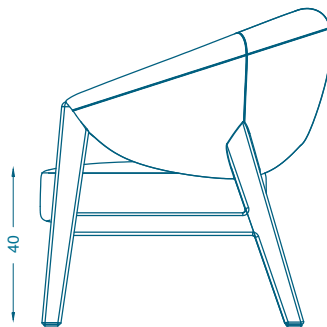
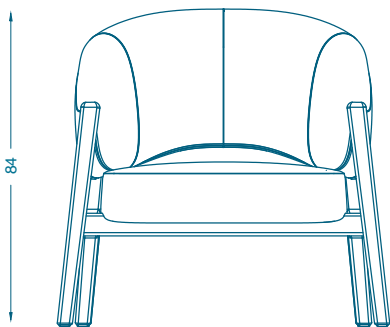
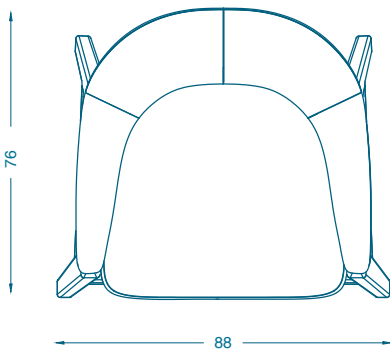


BRUNO MOINARD ÉDITIONS



APORA FAUTEUIL / ARMCHAIR

L88 P76 H84 cm
Hauteur d'assise : 40 cm
Hauteur des accoudoirs : 60 cm
Piètement : Noyer massif teinté verni
Tissu : 3 ml
Cuir : 6.5 m²

W88 D76 H84 cm
Seat height : 40 cm
Armrest height : 60 cm
Base : Solid walnut stained and varnished
COM : 3 ml
COL : 6.5 m²

Fabrication artisanale française
Handmade in France