

BRUNO MOINARD ÉDITIONS



ETRETAT

LAMPADAIRE / FLOOR LAMP

TAILLE / SIZE

L42 P34 H200 cm / W42 D34 H200 cm

MATERIAUX

Pied : Wengé brossé teinté verni et tamo foncé verni grand brillant

Laiton patiné

Abat-jour: Laine

Câble et interrupteur noir

MATERIALS

Base : Brushed Wengé stained and varnished and glossy varnished dark tamo

Brass with patina

Lampshade : Wool

Black switch and cable

SYSTEME LUMINEUX

- 1 douille CE E27 ou UL E26
- Ampoule CE LED EL/GS/28652 fournie
- Watt maximum ampoule : 15W
- Source dimmable : OUI sans variateur intégré

LIGHTING SYSTEM

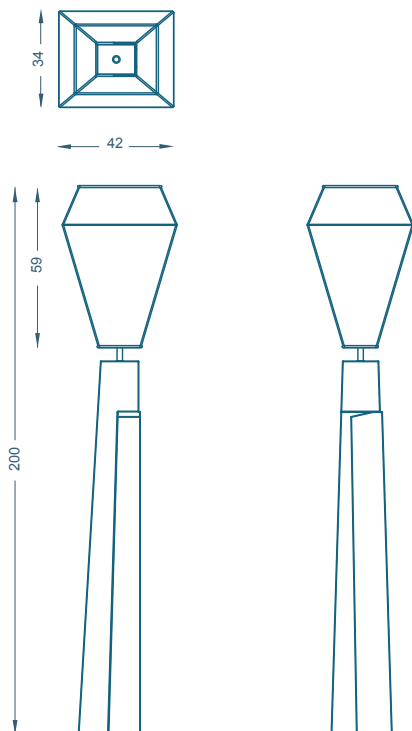
- 1 socket CE E27 or UL E26
- Equiped with CE LED EL/GS/28652 bulb
- Maximum Watt for bulb: 15W
- Dimmable source: YES without integrated variator

BRANCHEMENT

- Longueur du câble 180cm
- Longueur du câble entre la base et l'interrupteur 50cm
- Type de fiche Classe 2 noir

CABLING

- Cable length 180cm
- Cable length in between the base and the switch 50cm
- Black class 2 connector



ENTRETIEN:

Nettoyer uniquement avec un tissu doux et sec.
Ne pas utiliser de produits mouillés ou de détergents.
Eviter les liquides et l'humidité.

FOR CARE:

Please use only dry and soft cloth for cleaning.
Do not use wet or damp cleaning materials or any detergents.
Please also prevent from any liquids and humidity.

Fabrication artisanale française
Handmade in France

Studio

107 Boulevard Raspail 75006 PARIS
T + 33(0) 9 67 80 63 45
contact@brunomoinardeditions.com

www.brunomoinardeditions.com

Galerie

31 Rue Jacob 75006 PARIS
T + 33(0) 1 77 15 67 06
galerie@brunomoinardeditions.com