

BRUNO MOINARD ÉDITIONS



MOLINI

APPLIQUE / WALL LAMP

TAILLE / SIZE

L217 P42 H59 cm / W217 D42 H59 cm

MATERIAUX

Structure : Laiton patiné

Abat-jour : Coton

Option 01 : Câble tissu noir avec interrupteur et fiche

Option 02 : Branchement pour sortie murale

MATERIALS

Structure : Brass with patina

Lampshade : Cotton

Option 01: Black fabric cable with switch and plug

Option 02: Connection for wall outlet

SYSTEME LUMINEUX

- 1 douille CE E27 ou UL E26
- Ampoule CE LED EL/GS/28652 fournie
- Watt maximum ampoule : 15W
- Source dimmable : OUI

LIGHTING SYSTEM

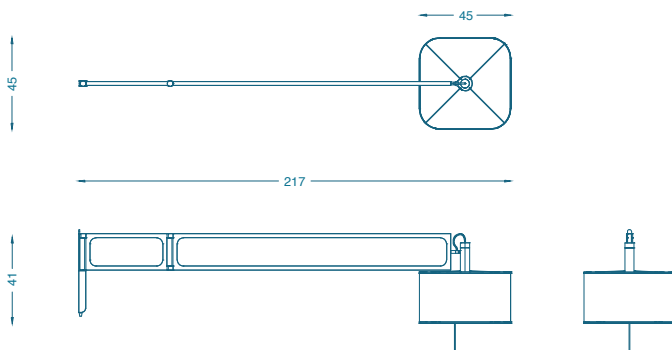
- 1 socket CE E27 or UL E26
- Equiped with CE LED EL/GS/28652 bulb
- Maximum Watt for bulb: 15W
- Dimmable source: YES

BRANCHEMENT

- Option 01 : Câble avec interrupteur et fiche 250cm, entre lampe et interrupteur 30cm
- Type de fiche Classe I

CABLING

- Option 01: Black cable with switch and plug 250cm, in between lamp and switch 30cm
- Class I connector



ENTRETIEN:

Nettoyer uniquement avec un tissu doux et sec.
Ne pas utiliser de produits mouillés ou de détergents.
Eviter les liquides et l'humidité.

FOR CARE:

Please use only dry and soft cloth for cleaning.
Do not use wet or damp cleaning materials or any detergents.
Please also prevent from any liquids and humidity.

Fabrication artisanale française
Handmade in France

Studio

107 Boulevard Raspail 75006 PARIS
T + 33(0) 9 67 80 63 45
contact@brunomoinardeditions.com

www.brunomoinardeditions.com

Galerie

31 Rue Jacob 75006 PARIS
T + 33(0) 1 77 15 67 06
galerie@brunomoinardeditions.com