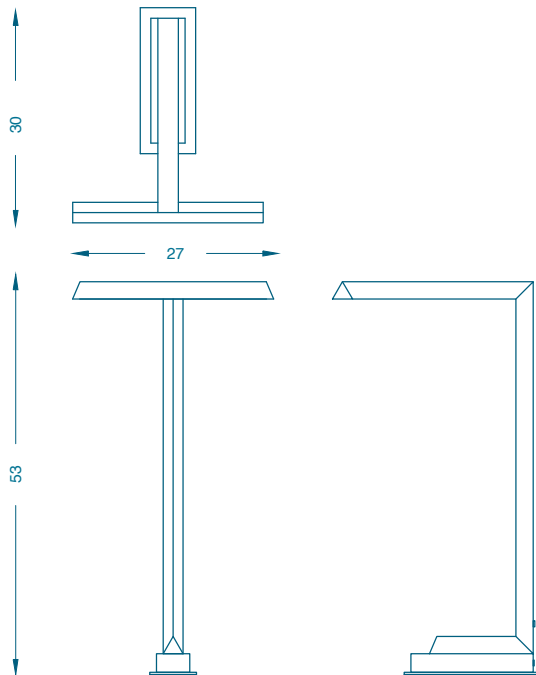


BRUNO MOINARD ÉDITIONS



STYDD LAMPE DE BUREAU / DESK LAMP

L27 P30 H53 cm
Laiton poli brillant ou laiton patiné «noir fumé»
2 douilles LED, pour 2 LED : 2x 4,5 W, 2.700 K, 880 lm

W27 D30 H53 cm
Polished brass or brass with patina «noir fumé»
2 sockets LED, for 2 LED : 2x 4,5 W, 2.700 K, 880 lm

Fabrication artisanale allemande
Handmade in Germany