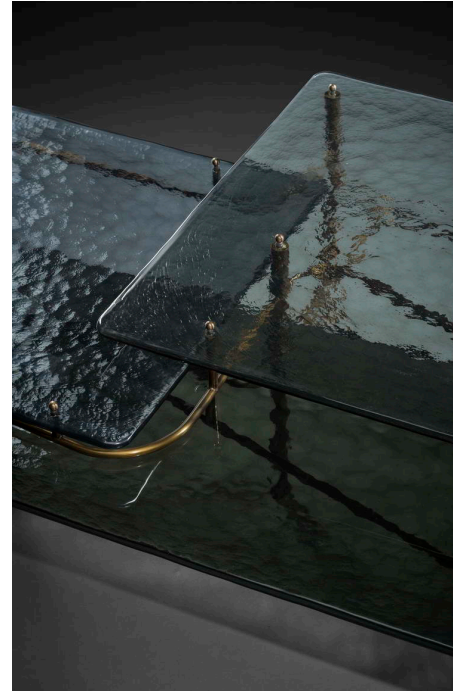


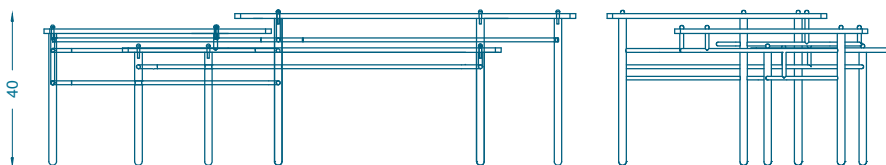
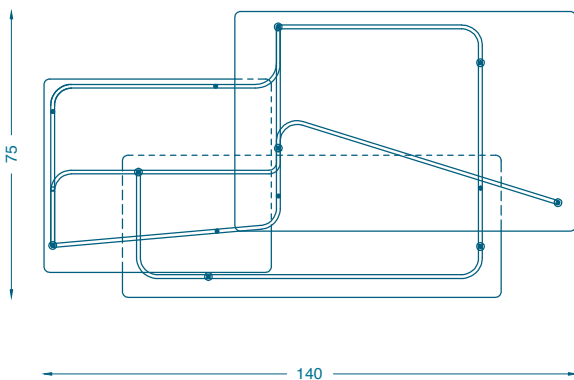
# BRUNO MOINARD ÉDITIONS



## TARI TABLE BASSE / COFFEE TABLE

L140 P75 H40 cm  
Piètement : Laiton texturé patiné  
Plateaux : Verre moulé teinté

W140 D75 H40 cm  
Textured brass patina  
Tops : Molded stained glass



Fabrication artisanale française et italienne  
Handmade in France and in Italy