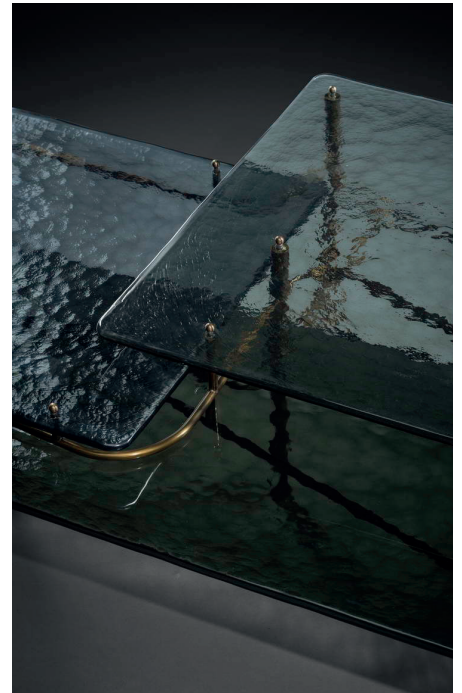


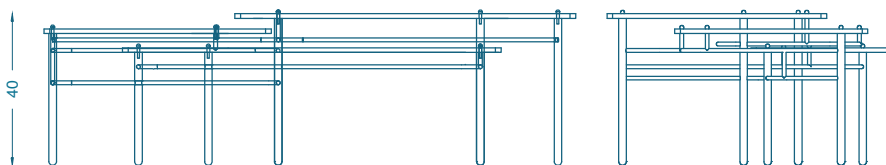
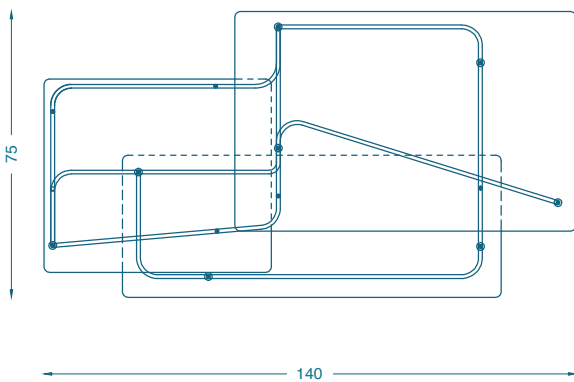
BRUNO MOINARD ÉDITIONS



TARI TABLE BASSE / COFFEE TABLE

L140 P75 H40 cm
Piètement : Laiton texturé patiné
Plateaux : Verre moulé teinté

W140 D75 H40 cm
Textured brass patina
Tops : Molded stained glass



Fabrication artisanale française et italienne
Handmade in France and in Italy